

Стальные шаровые краны «Бивал»

DN 15–50 мм, PN 4,0 МПа

для теплоснабжения, охлаждения и промышленности

Применение

Для использования в системах теплоснабжения, охлаждения и промышленности.

Установка

Кран устанавливается на трубопроводе в любом положении в местах, доступных для эксплуатации. Не требует технического обслуживания.

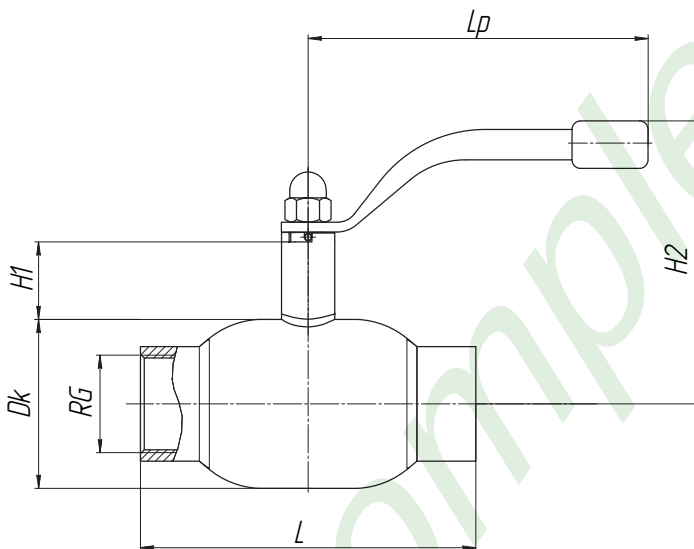
Спецификация материалов

Корпус крана	Углеродистая сталь
Шар	Нержавеющая сталь
Седло шара и сальник	Фторопласт с добавлением 20 % углерода
Уплотнительные кольца	EPDM, Viton

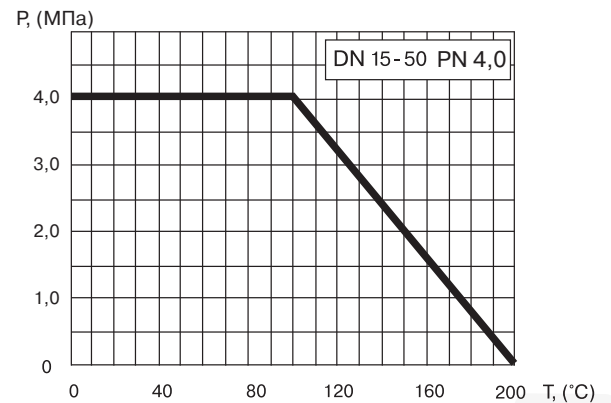


КШТ Серия 12,
DN 15–50, PN 4,0 МПа
Резьба / Резьба

Резьба трубная цилиндрическая



Зависимость «Температура — Давление»



Основные технические характеристики

Артикул	DN, (мм)	Маркировка	Проходной DN, (мм)	RG	Размеры, (мм)					Масса, (кг)
					Dk	L	H1	H2	Lp	
CM02A384887	15	КШТ 12.015.40 P/P	10	1/2"	38	65	50	122	140	0,6
CM02A384889	20	КШТ 12.020.40 P/P	15	3/4"	42	75	47	126	140	0,7
CM02A384891	25	КШТ 12.025.40 P/P	20	1"	51	90	47	130	140	0,9
CM02A384895	32	КШТ 12.032.40 P/P	25	1 1/4"	57	105	48	134	140	1,2
CM02A384896	40	КШТ 12.040.40 P/P	32	1 1/2"	76	120	41	144	180	1,9
CM02A384899	50	КШТ 12.050.40 P/P	40	2"	89	145	41	150	180	2,9