

Стальные шаровые краны «Бивал»

DN 15–50 мм, PN 4,0 МПа

для теплоснабжения, охлаждения и промышленности

Применение

Для использования в системах теплоснабжения, охлаждения и промышленности.

Установка

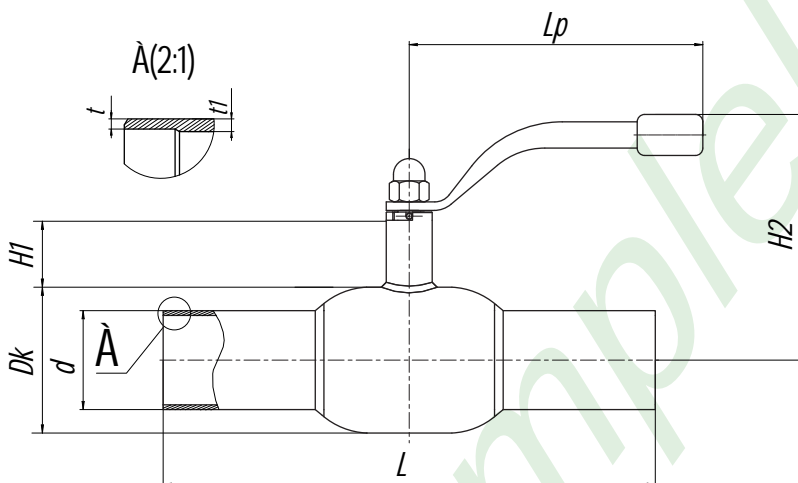
Кран устанавливается на трубопроводе в любом положении в местах, доступных для эксплуатации. Не требует технического обслуживания.

Спецификация материалов

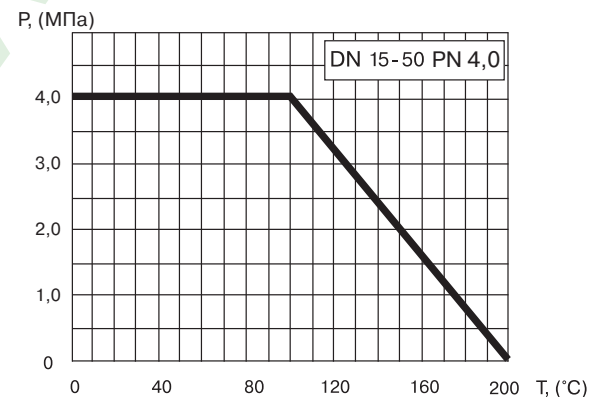
Корпус крана	Углеродистая сталь
Шар	Нержавеющая сталь
Седло шара и сальник	Фторопласт с добавлением 20 % углерода
Уплотнительные кольца	EPDM, Viton



КШТ Серия 12,
DN 15–50, PN 4,0 МПа
Сварка / Сварка



Зависимость «Температура — Давление»



Основные технические характеристики

Артикул	DN, (мм)	Маркировка	Проходной DN, (мм)	Размеры, (мм)								Масса, (кг)
				Dk	d	t	t1	L	H1	H2	Lp	
CM02A216262	15	КШТ 12.015.40 С/С	10	38	22	2,5	4	210	50	122	140	0,8
CM02A216264	20	КШТ 12.020.40 С/С	15	42	27	3	3	230	47	126	140	0,8
CM02A216265	25	КШТ 12.025.40 С/С	20	51	32	3	3	230	47	130	140	1,0
CM02A216266	32	КШТ 12.032.40 С/С	25	57	38	3	3	260	48	134	140	1,4
CM02A216267	40	КШТ 12.040.40 С/С	32	76	48	3	3	260	41	144	180	2,1
CM02A216270	50	КШТ 12.050.40 С/С	40	89	57	4	4	300	41	150	180	3,0