

Стальные шаровые краны «Бивал»

DN 15–50 мм, PN 4,0 МПа

для теплоснабжения, охлаждения и промышленности

Применение

Для использования в системах теплоснабжения, охлаждения и промышленности.

Установка

Кран устанавливается на трубопроводе в любом положении в местах, доступных для эксплуатации. Не требует технического обслуживания.

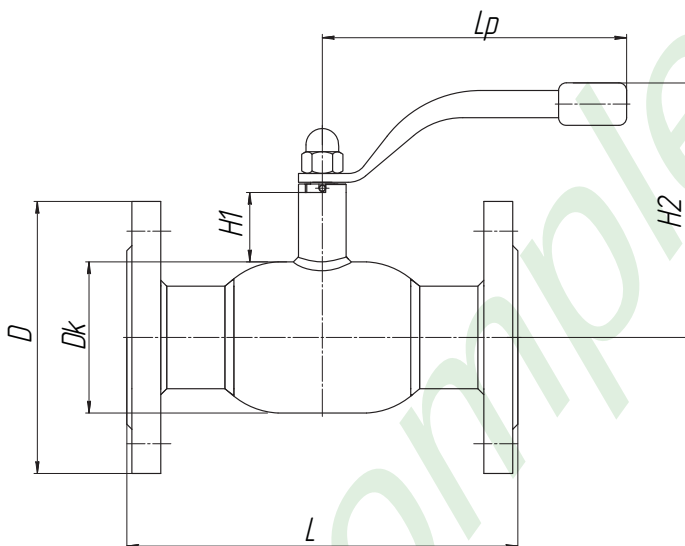
Спецификация материалов

Корпус крана	Углеродистая сталь
Шар	Нержавеющая сталь
Седло шара и сальник	Фторопласт с добавлением 20% углерода
Уплотнительные кольца	EPDM, Viton

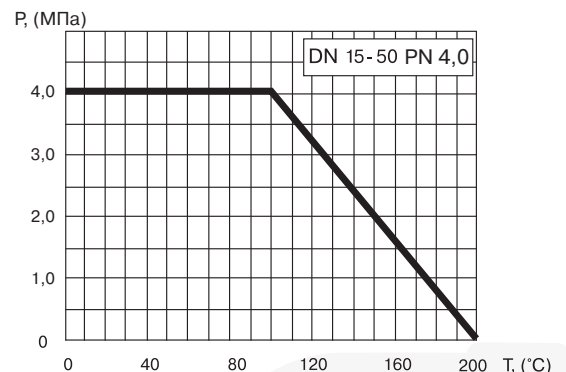
Примечание. Комплекты ответных фланцев, болтов и прокладок поставляются вместе с краном по запросу.



КШТ Серия 12,
DN 15–50, PN 4,0 МПа
Фланец / Фланец



Зависимость «Температура – Давление»



Основные технические характеристики

Артикул	DN, (мм)	Маркировка	Проходной DN, (мм)	Размеры, (мм)						Масса, (кг)
				Dk	D	L	H1	H2	Lp	
СМ02А384879	15	КШТ 12.015.40 Ф/Ф	10	38	95	130	50	122	140	2,2
СМ02А384880	20	КШТ 12.020.40 Ф/Ф	15	42	105	150	47	126	140	2,7
СМ02А384881	25	КШТ 12.025.40 Ф/Ф	20	51	115	160	47	130	140	3,4
СМ02А384882	32	КШТ 12.032.40 Ф/Ф	25	57	135	180	48	134	140	4,9
СМ02А384883	40	КШТ 12.040.40 Ф/Ф	32	76	145	200	41	144	180	6,1
СМ02А384884	50	КШТ 12.050.40 Ф/Ф	40	89	160	230	41	150	180	8,4

Примечание. Присоединительные размеры фланцев соответствуют ГОСТ 33259-2015 ряд 2, другие исполнения фланцев производятся под заказ.