

Стальные шаровые краны «Бивал»

DN 65–100 мм, PN 2,5 МПа

для теплоснабжения, охлаждения и промышленности

Применение

Для использования в системах теплоснабжения, охлаждения и промышленности.

Установка

Кран устанавливается на трубопроводе в любом положении в местах, доступных для эксплуатации. Не требует технического обслуживания.

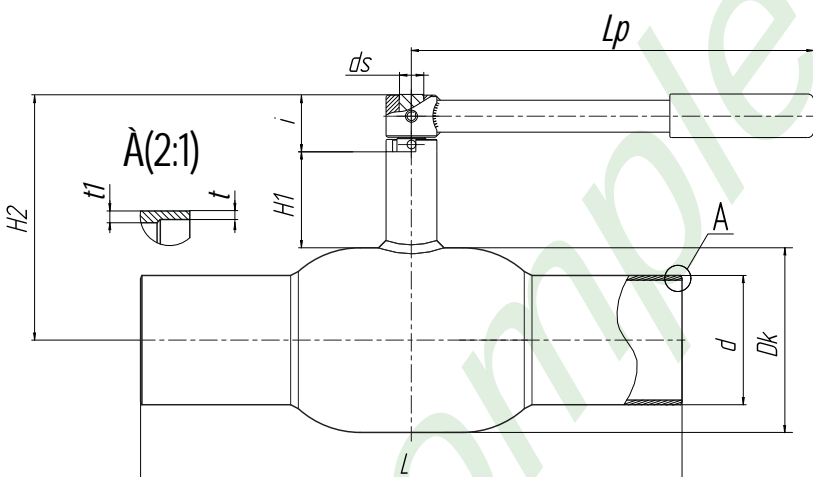
Спецификация материалов

Корпус крана	Углеродистая сталь
Шар	Нержавеющая сталь
Седло шара и сальник	Фторопласт с добавлением 20% углерода
Уплотнительные кольца	EPDM, Viton

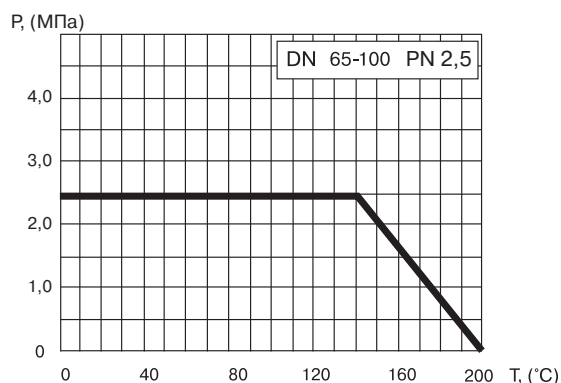
Примечание. По запросу краны могут быть оснащены механическим редуктором, электро- или пневмоприводом.



**КШТ Серия 12,
DN 65–100, PN 2,5 МПа
Сварка / Сварка**



Зависимость «Температура — Давление»



Основные технические характеристики

Артикул	DN, (мм)	Маркировка	Проходной DN, (мм)	Размеры, (мм)										Масса, (кг)
				Dk	d	t	t1	L	H1	H2	ds	i	Lp	
CM02A216271	65	КШТ 12.065.25 С/С	50	108	76	4	4	360	66	160	18	40	275	4,5
CM02A216273	80	КШТ 12.080.25 С/С	65	127	89	4	4	370	66	169	18	40	275	6,0
CM02A216275	100	КШТ 12.100.25 С/С	80	152	108	4	4	390	81	208	24	50,5	365	9,7

Примечание. Возможные типы приводов для кранов см. на стр. 35–38.