

Стальные шаровые краны «Бивал»

DN 400–600 мм, PN 2,5 МПа

для теплоснабжения, охлаждения и промышленности

Применение

Для использования в системах теплоснабжения, охлаждения и промышленности.

Установка

Кран устанавливается на трубопроводе в любом положении в местах, доступных для эксплуатации. Не требует технического обслуживания.

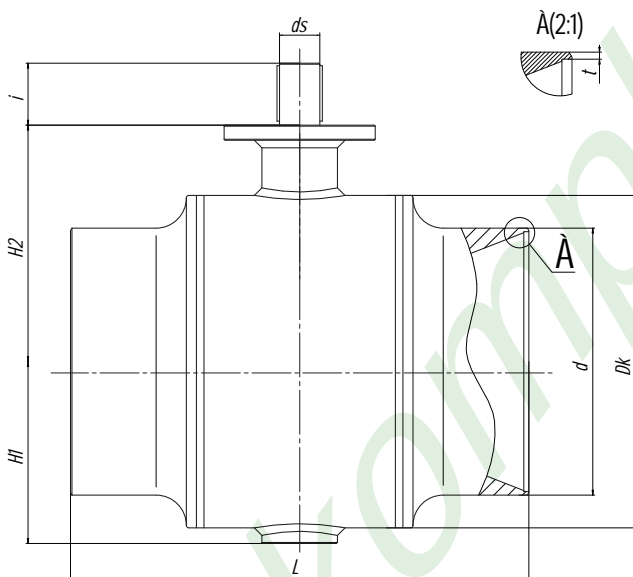
Спецификация материалов

Корпус крана	Углеродистая сталь
Шар	Нержавеющая сталь
Седло шара и сальник	Фторопласт с добавлением 20 % углерода
Уплотнительные кольца	EPDM, Viton

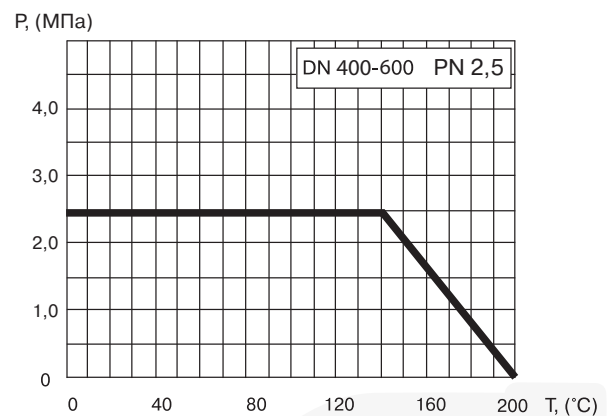
Примечание. По запросу краны могут быть оснащены механическим редуктором, электро- или пневмоприводом.



КШТ Серия 11,
DN 400–600, PN 2,5 МПа
Сварка / Сварка



Зависимость «Температура – Давление»



Основные технические характеристики

Артикул	DN, (мм)	Маркировка	Проходной DN, (мм)	Размеры, (мм)								ISO	Масса, (кг)
				Dk	d	t	L	H1	H2	ds	i		
CM02A118753	400	КШТ 11.400.25 С/С	350	558,8	426	8	760	306,5	417	65	95	F16	368
CM02A118754	500	КШТ 11.500.25 С/С	400	660	530	10	910	361	469,5	80	123	F25	620
CM02A231540	600	КШТ 11.600.25 С/С	500	812,8	630	8	1065	441	580	100	130	F30	1080

Примечание. Имеют литой патрубок.

Возможные типы приводов для кранов см. на стр. 35–38.