

## Стальные шаровые краны «Бивал»

DN 400–600 мм, PN 1,6/2,5 МПа

для теплоснабжения, охлаждения и промышленности

### Применение

Для использования в системах теплоснабжения, охлаждения и промышленности.

### Установка

Кран устанавливается на трубопроводе в любом положении в местах, доступных для эксплуатации. Не требует технического обслуживания.

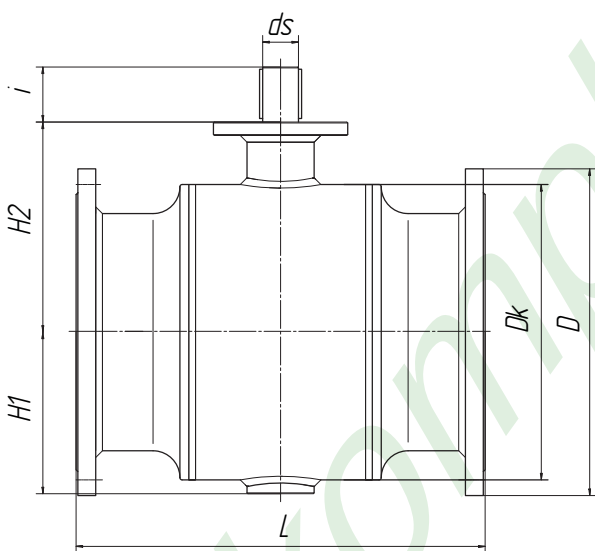
### Спецификация материалов

Корпус крана	Углеродистая сталь
Шар	Нержавеющая сталь
Седло шара и сальник	Фторопласт с добавлением 20% углерода
Уплотнительные кольца	EPDM, Viton

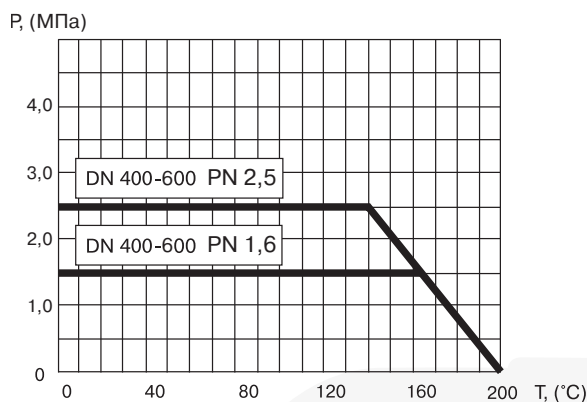
**Примечание.** Комплекты ответных фланцев, болтов и прокладок поставляются вместе с краном по запросу. По запросу краны могут быть оснащены механическим редуктором, электро- или пневмоприводом.



КШТ Серия 11,  
DN 400–600, PN 1,6/2,5 МПа  
Фланец / Фланец



### Зависимость «Температура — Давление»



### Основные технические характеристики

Артикул	DN, (мм)	Маркировка	Проходной DN, (мм)	Размеры, (мм)							ISO	Масса, (кг)	
				Dk	D		L	H1	H2	ds			i
PN16	PN25												
CM02A118771 (16), CM02A118781 (25)	400	КШТ 11.400.16(25) Ф/Ф	350	558,8	580	620	762	306,5	417	65	95	F16	590
CM02A118773 (16), CM02A118783 (25)	500	КШТ 11.500.16(25) Ф/Ф	400	660	715	730	914	361	469,5	80	123	F25	933
CM02A385027 (16), CM02A222214 (25)	600	КШТ 11.600.16(25) Ф/Ф	500	812,8	840	840	1067	441	580	100	130	F30	2100

**Примечание.** Возможные типы приводов для кранов см. на стр. 35–38.

Присоединительные размеры фланцев соответствуют ГОСТ 33259-2015 ряд 2, другие исполнения фланцев производятся под заказ.